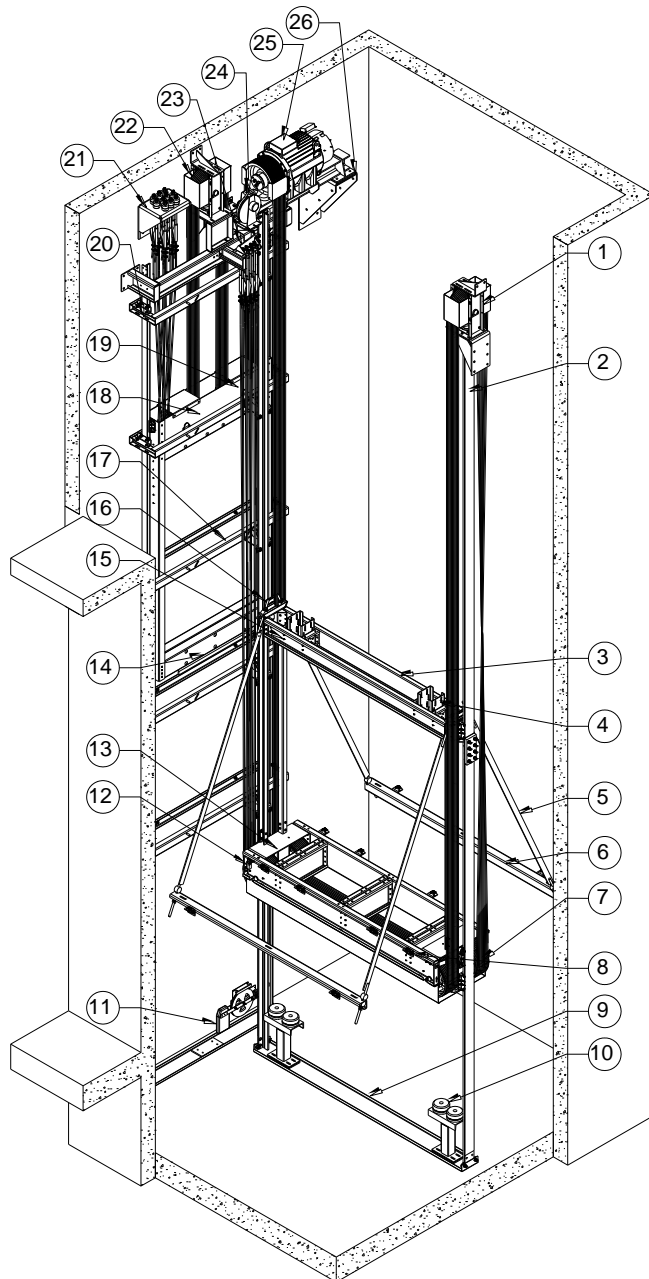


ATLAS SUPER GIGAS

PLANNING DATA

PLANUNGSHILFE



1. GENERAL DESCRIPTION ATLAS SUPER GIGAS MRL / GENERELLE BESCHREIBUNG DES ATLAS SUPER GIGAS MRL

- | | |
|---|--|
| 1. CABIN DEVIATION PULLEY / UMLENKUNGSROLLE DER KABINE | 14. COUNTER-WEIGHT FRAME LOWER BEAM / UNTERER QUERHOLM DES GEGENGEWICHTSRAHMENS |
| 2. GUIDE RAILS T125x82x16 / FÜHRUNGSSCHIENEN T125x82x16 | 15. CABIN FRAME / KABINENRAHMEN |
| 3. FRAME UPPER BEAM / OBERER QUERHOLM DES KABINENRAHMENS | 16. MAGNETS FIXING / MAGNETAUFNAHME |
| 4. CABIN CEILING FIXING BRACKETS / BEFESTIGUNGSWINKEL DER KABINE | 17. MAIN GUIDE SUPPORT BRACKET / SCHIENENBÜGEL |
| 5. CABIN STRUT WITH SLING / DIAGONALSTREBEN DER KABINE | 18. COUNTER-WEIGHT FRAME / GEGENGEWICHTSRAHMEN |
| 6. STRUTS FIXING BEAM WITH CABIN PLATFORM / BEFESTIGUNGSBALKEN DER KABINENPLATTFORM | 19. ROPES $\Phi 10$ / SEILE $d10$ |
| 7. CABIN FRAME DEVIATION PULLEY / UMLENKUNGSROLLE DES KABINENRAHMENS | 20. CABIN & COUNTER-WEIGHT FRAME GUIDE BRACKET / HILFSSCHIENEN-BÜGEL |
| 8. PROGRESSIVE DUAL ACTING SAFETY GEAR / BREMSFANGVORRICHTUNG DOPPELTER RICHTUNG | 21. COUNTER-WEIGHT ROPE SUSPENSION / GESTELL ZUR AUFNAHME DER SEILE DES GEGENGEWICHTES |
| 9. OIL RETAINER PLATE /GRUBENELEMENT (ÖLWANNE) | 22. COUNTER-WEIGHT DEVIATION PULLEY / UMLENKUNGSROLLE DES GEGENGEWICHTES |
| 10. CABIN FRAME BUFFERS / PUFFER DER KABINE | 23. CABIN ROPE SUSPENSION / GESTELL ZUR AUFNAHME DER SEILE DER KABINE |
| 11. OVERSPEED GOVERNOR TENSION WEIGHT / SPANROLLE DES GESCHWINDIGKEITSBETGRENZERS | 24. OVERSPEED GOVERNOR / GESCHWINDIGKEITSBEGRENZER |
| 12. SAFETY GEAR SWITCH / KONTAKT DER FANGVORRICHTUNG | 25. GEAR UNIT / ANTRIEB |
| 13. CABIN FRAME LOWER BEAM / UNTERER QUERHOLMEN DES KABINENRAHMENS | 26. BEAM REAR BASE / HINTERE BEFESTIGUNG DES AUFNAHMEBALKENS DER MASCHINENSTÜTZE |

2. Technical specifications / Technische Daten		ATLAS SUPER GIGAS				
Rated Load/Nutzlast (Kg)	3000	3500	4000	4500	5000	
Roping/Aufhängung	4:1					
max Travel/Förderhöhe (m)*	45					
Number of stops/Haltestellen	16					
max Car speed/max Geschwindigkeit	1.0					
min Pit/min Schachtgrube	1400					
min Headroom min Schachtkopf	3800 mm (for max external car height=2460mm) 3900 mm (for max external car height =2560mm) 4000 mm (for max external car height =2660mm) 4100 mm (for max external car height =2760mm)					
max Car frame weight / max Rahmengewicht	750					
maxP+Q / max. Gesamtgewicht	7600					
Car guides DBG / Kabinenschienen - STM	min= 2000 max = 2700mm					
Car Width (=DBG-300) / Kabinenbreite (=STM-300)	min = 1700 max= 2400mm					
Car Length / Kabinentiefe	min = 2700 max= 4200mm					
Car guide rails/Führungsschienen Cwt guide rails/Schienen für Gegengewicht	T125x82x16 / T70x70x9 ή T75x62x10					
max Vertical distance btw brackets/ max Abstand zwischen Schienenbefestigungen	2000mm***					
Ropes (type) / Tragseile (Typ)	DRAKO 250T Ø10 (67.7kN)					
Ropes Qty / Tragseile (Stck.)	8 x Ø10	8 x Ø10	8 x Ø10	10 x Ø10	10 x Ø10	
Ropes Length / Tragseilenlänge	(pit + travel)x4+18 m					
motor/inverter	ZIEHL-ABEGG SM225.60B ή SM250.60B / ZETADYN					

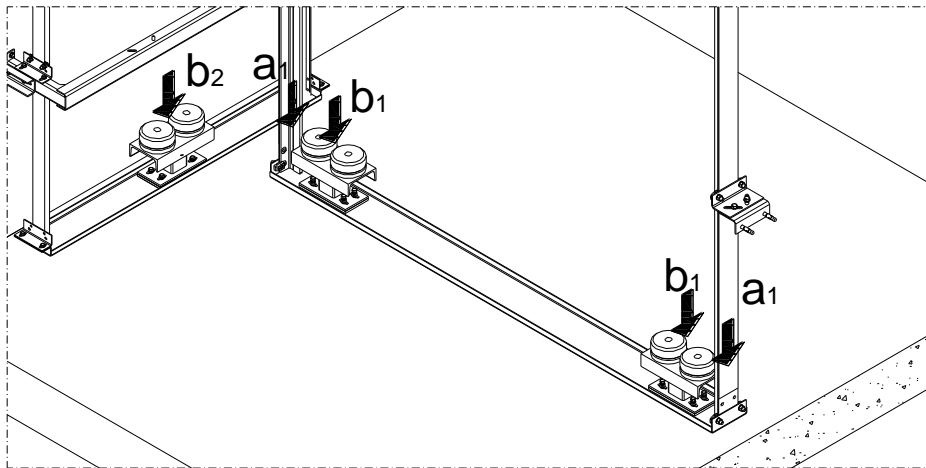
* For travel length >45m, call sales department

** Includes compensation chain when used

***For loading with forklift the max distance is 1750mm

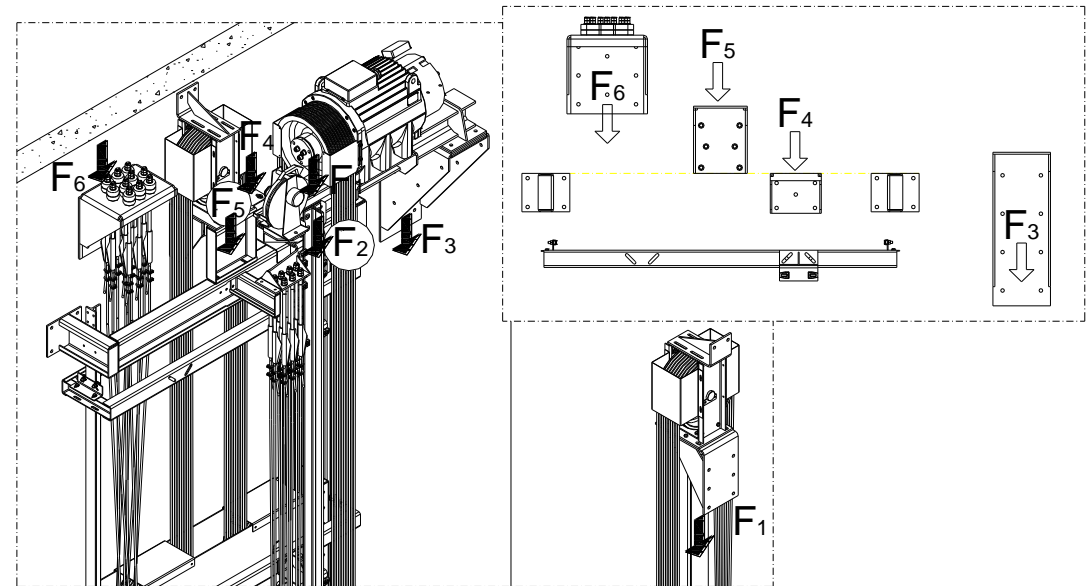
FORCES ON THE SHAFT / KRÄFTE IM SCHACHT

a. Forces on the pit / Kräfte in der Schachtgrube



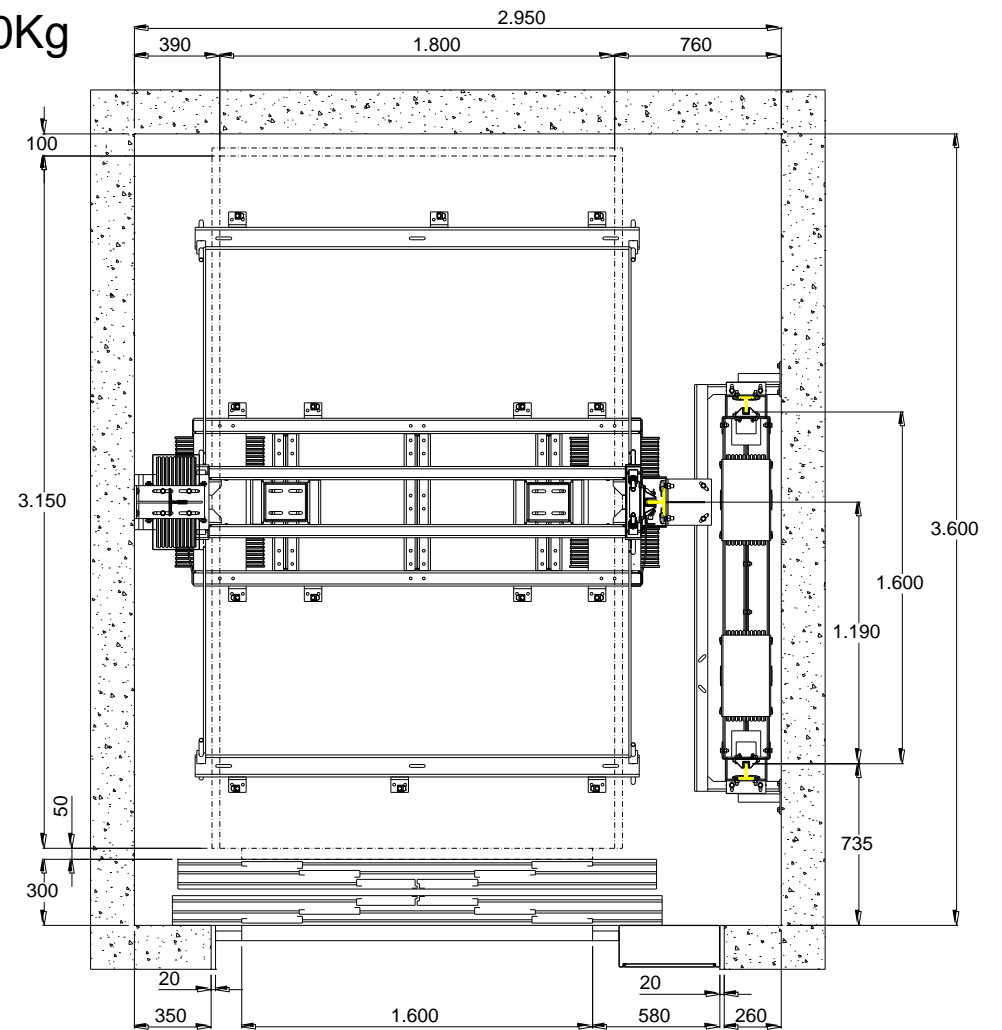
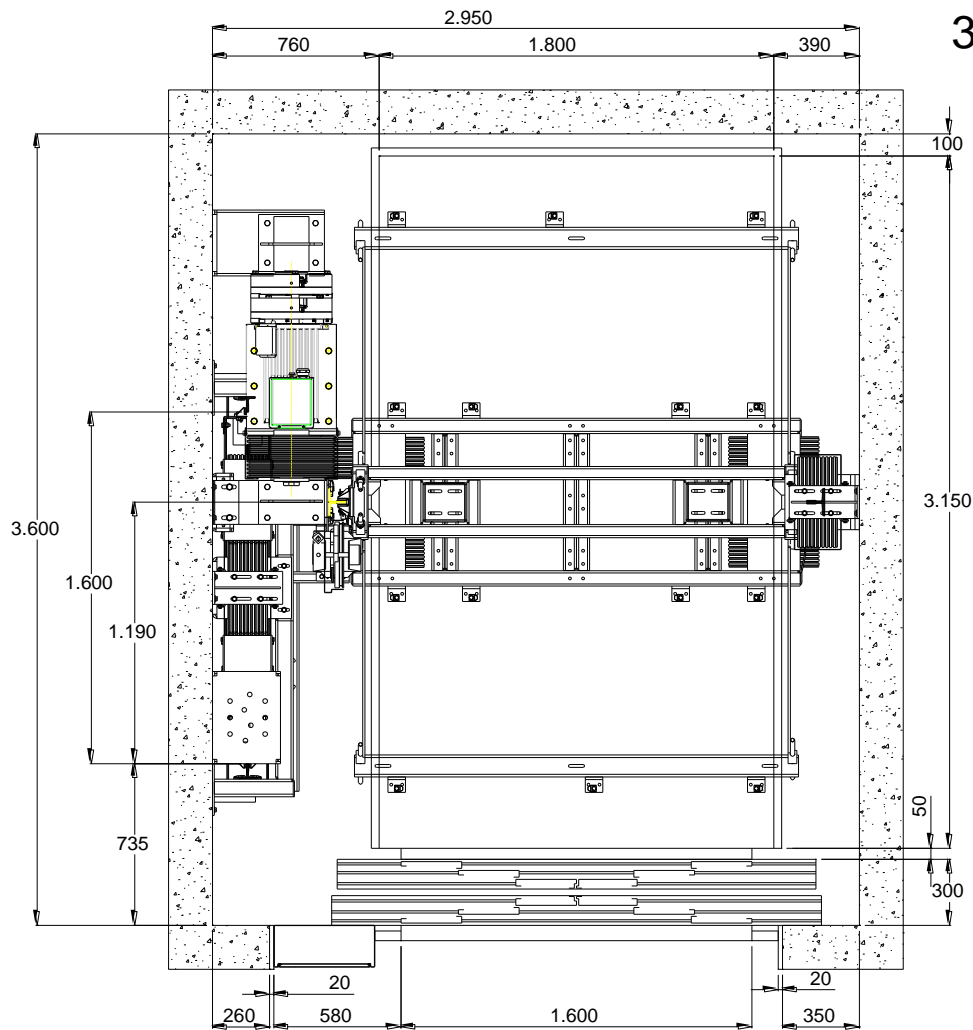
Max Force (KN) / Max Kräfte (KN)	
a_1	74.5
b_1	149
b_2	196

b. Forces on the wall of header / Kräfte auf die Schachtwände

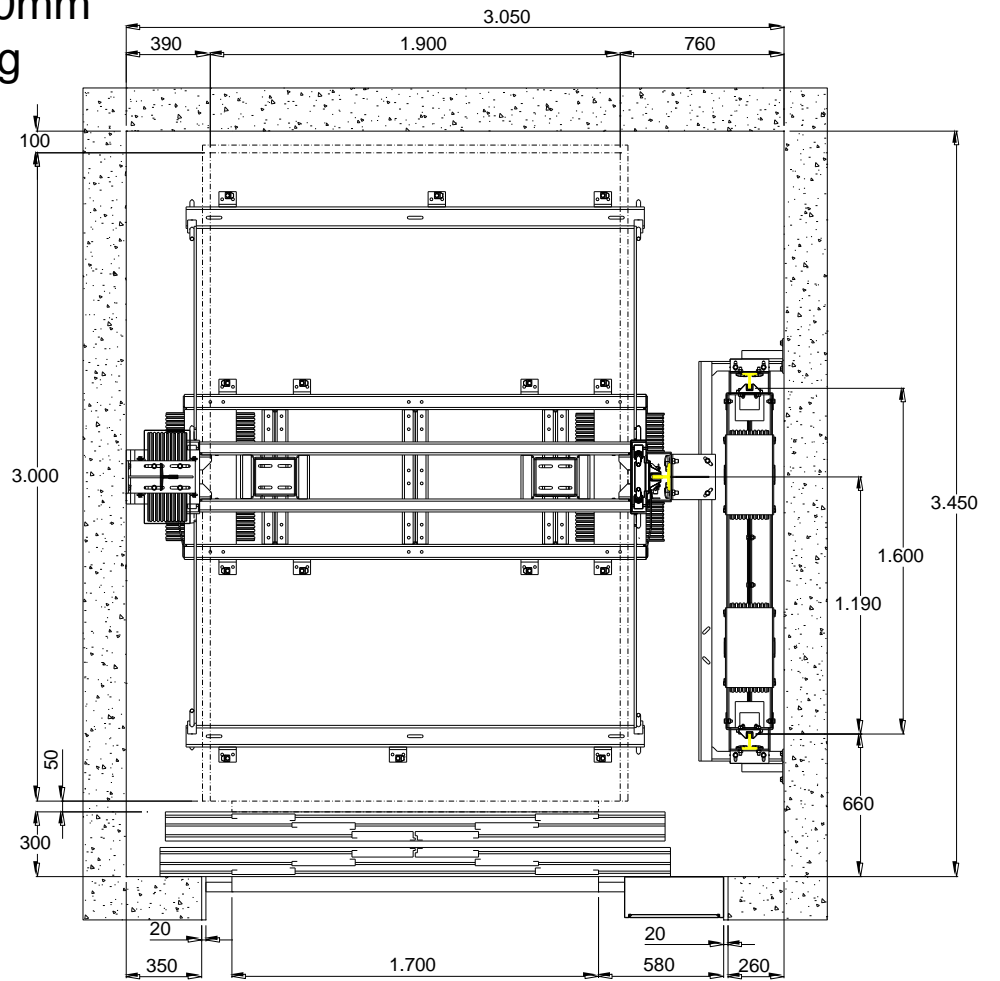
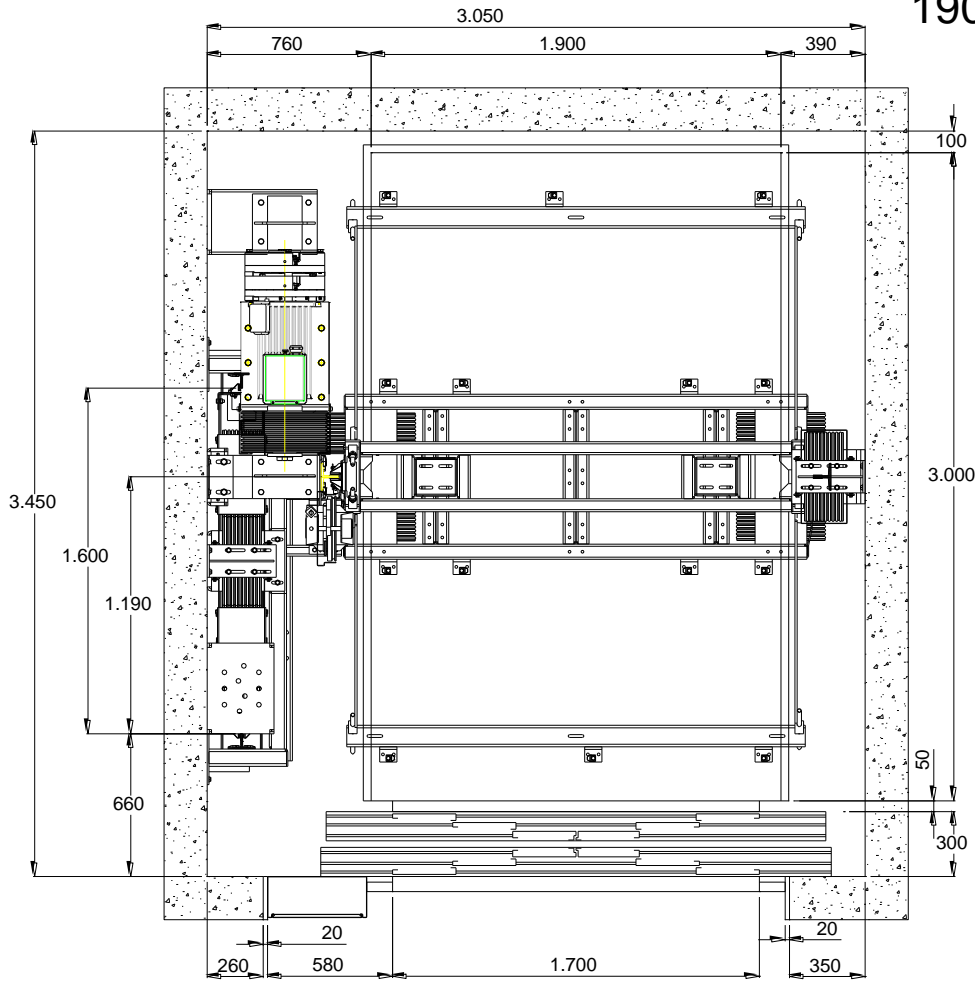


Max Force (KN) / Max Kräfte (KN)	
F_1	55.95
F_2	32.1
F_3	9.6
F_4	15
F_5	38.1
F_6	18.75

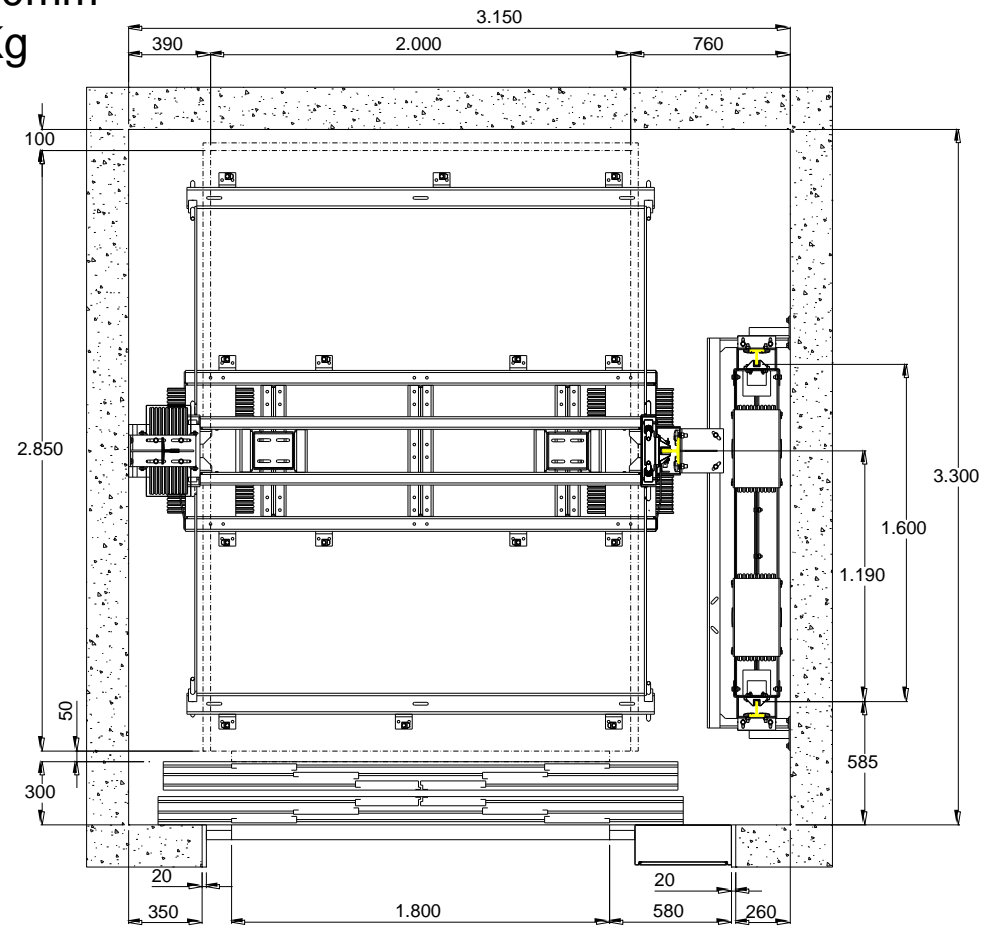
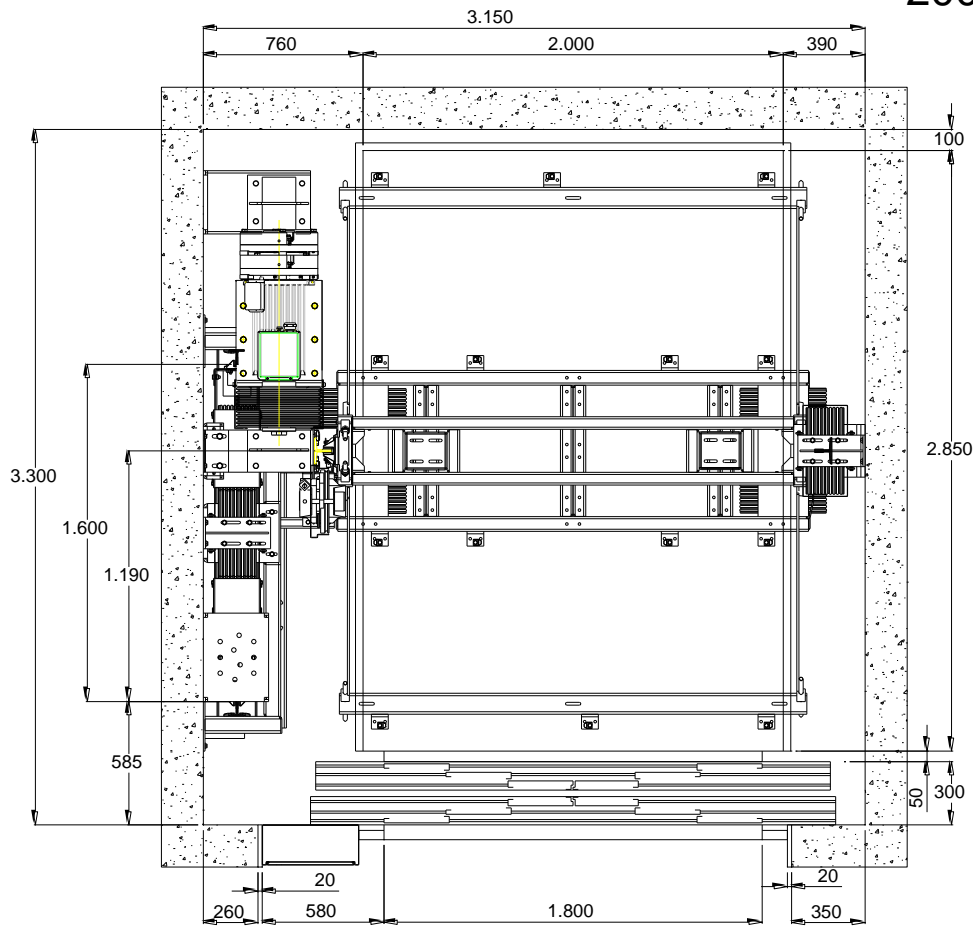
1800x3150mm
3000Kg



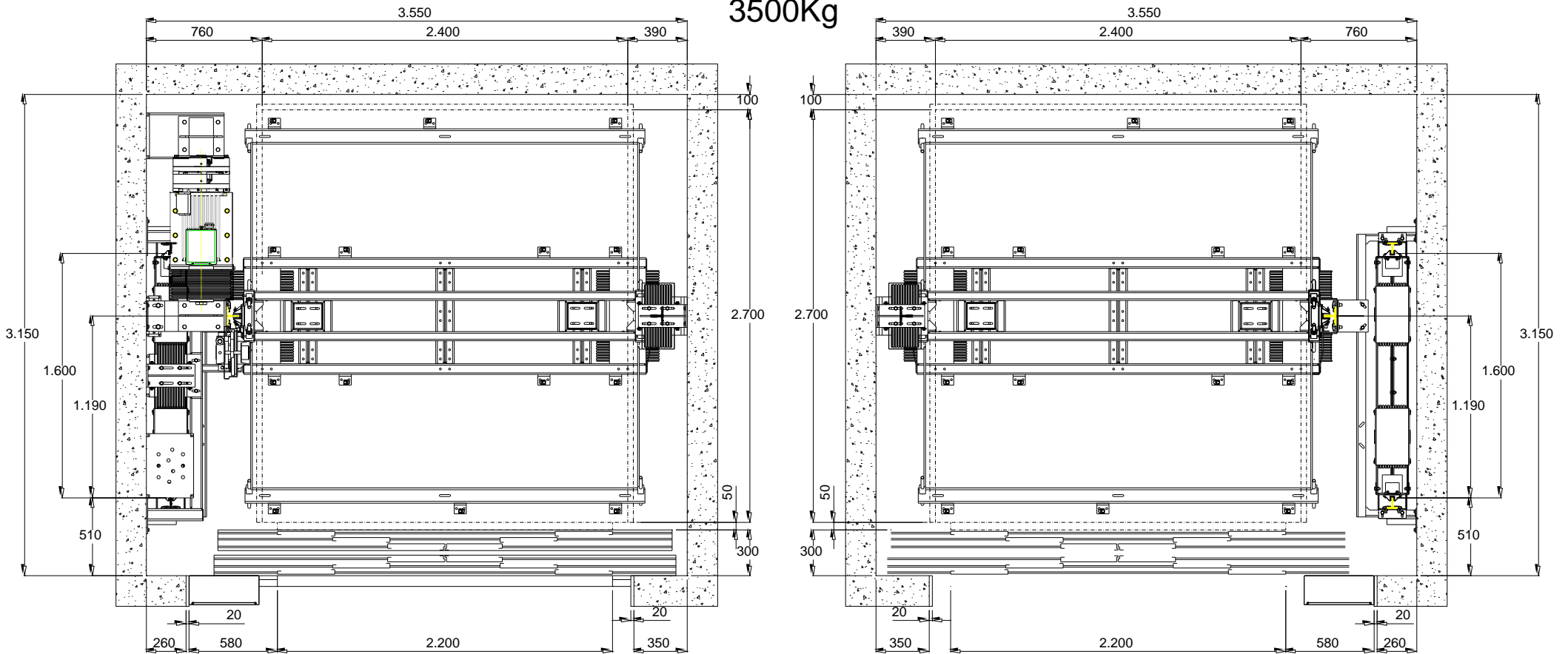
1900x3000mm
3000Kg



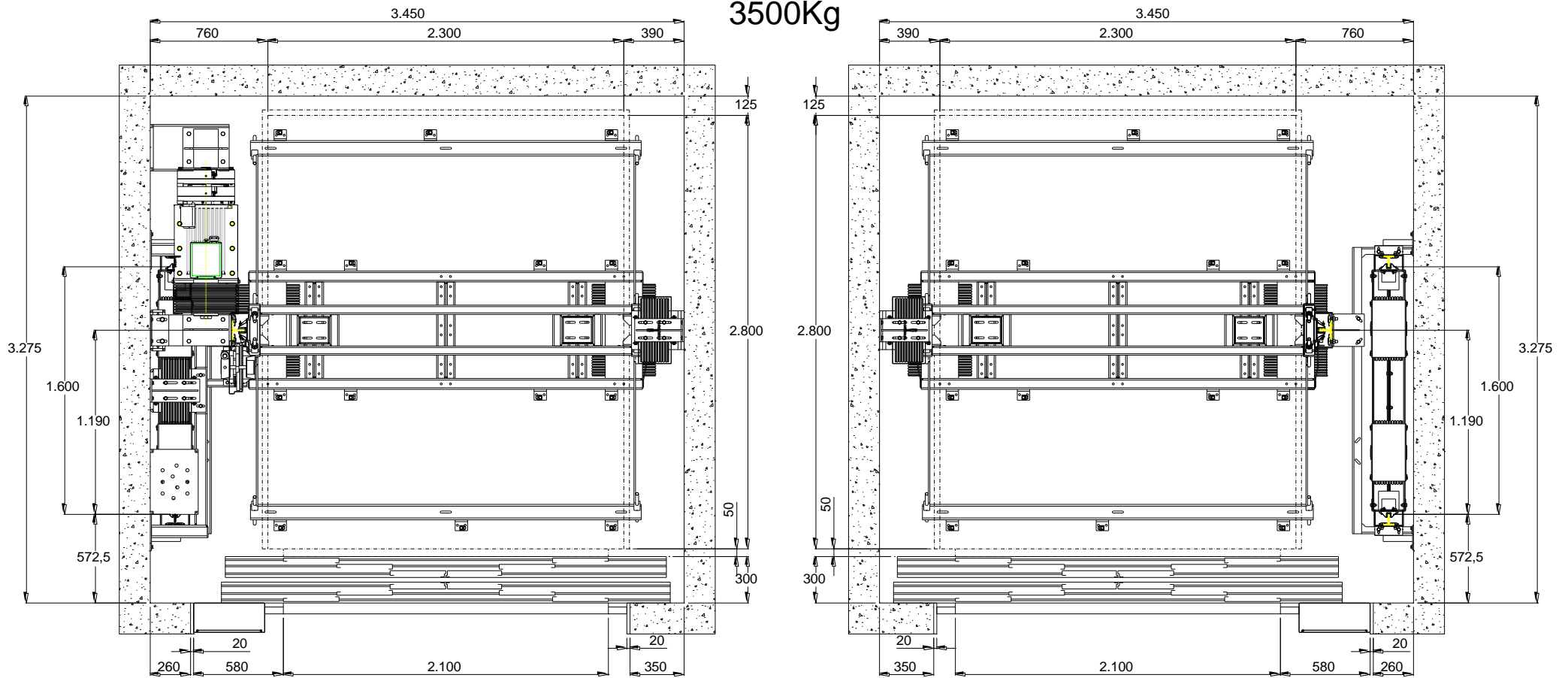
2000x2850mm
3000Kg



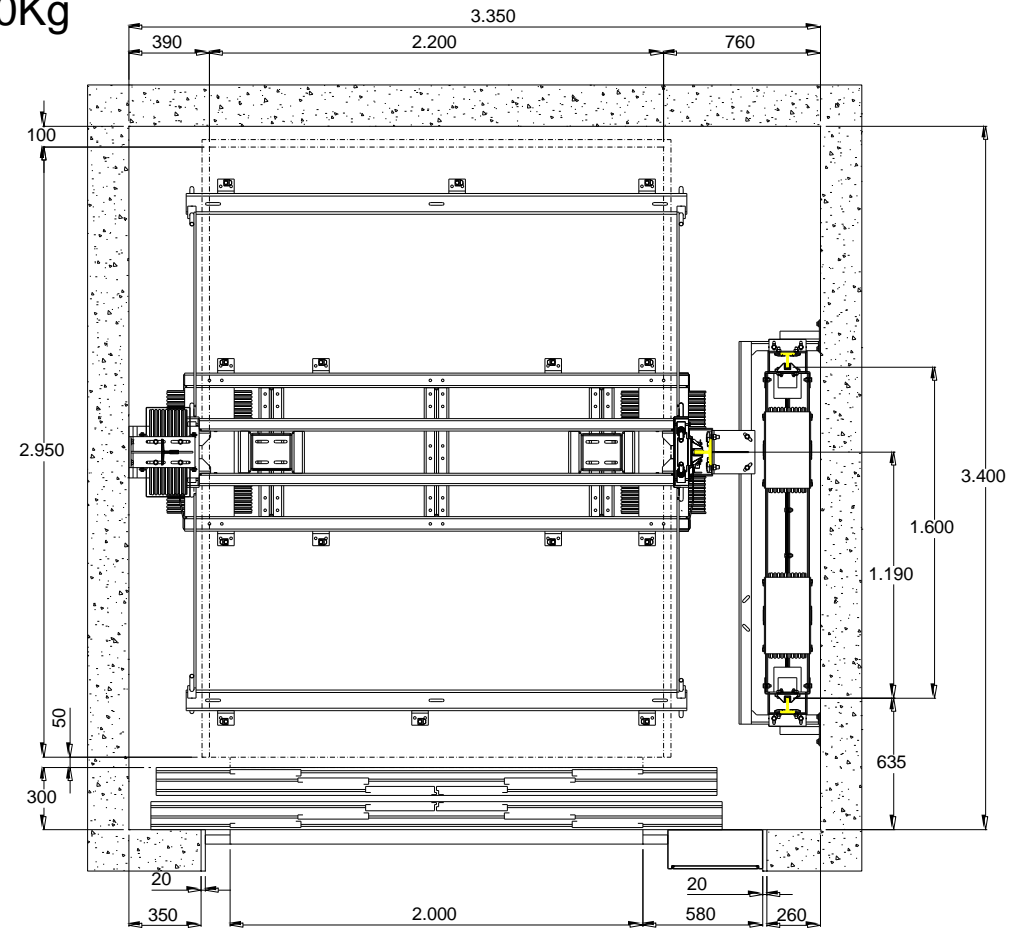
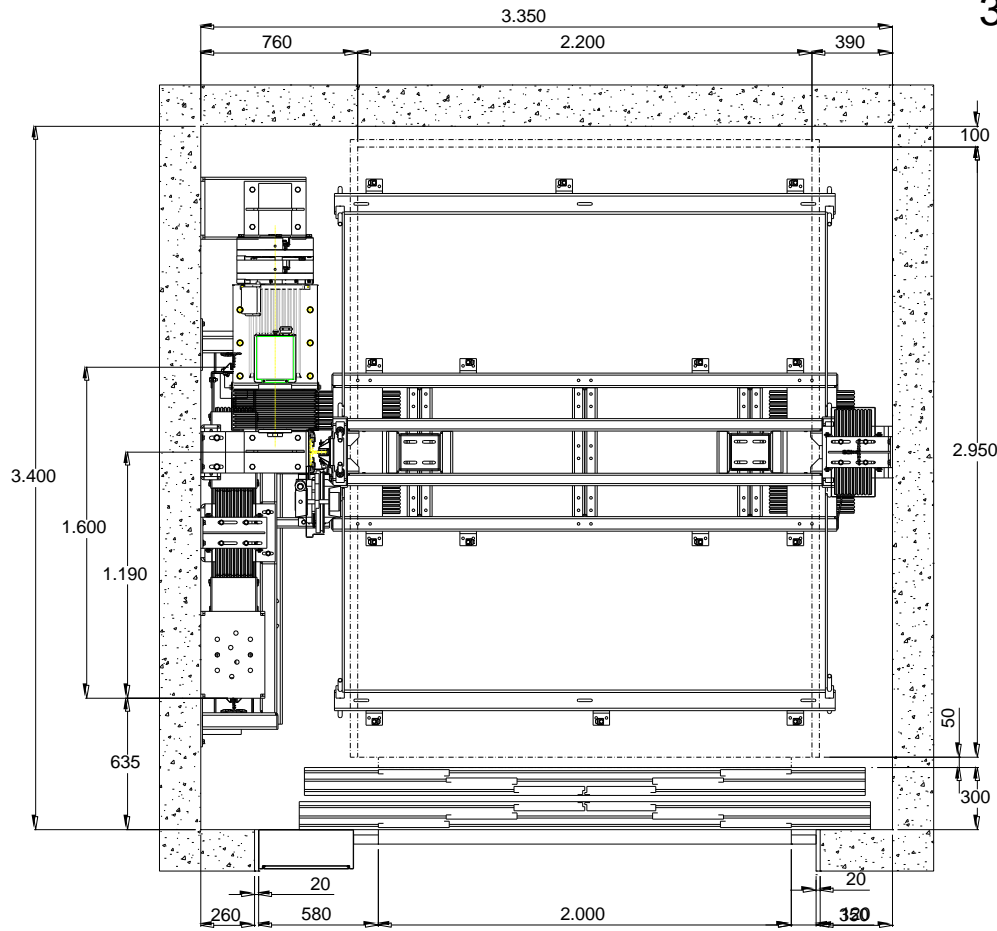
2400x2700mm
3500Kg



2300x2800mm
3500Kg

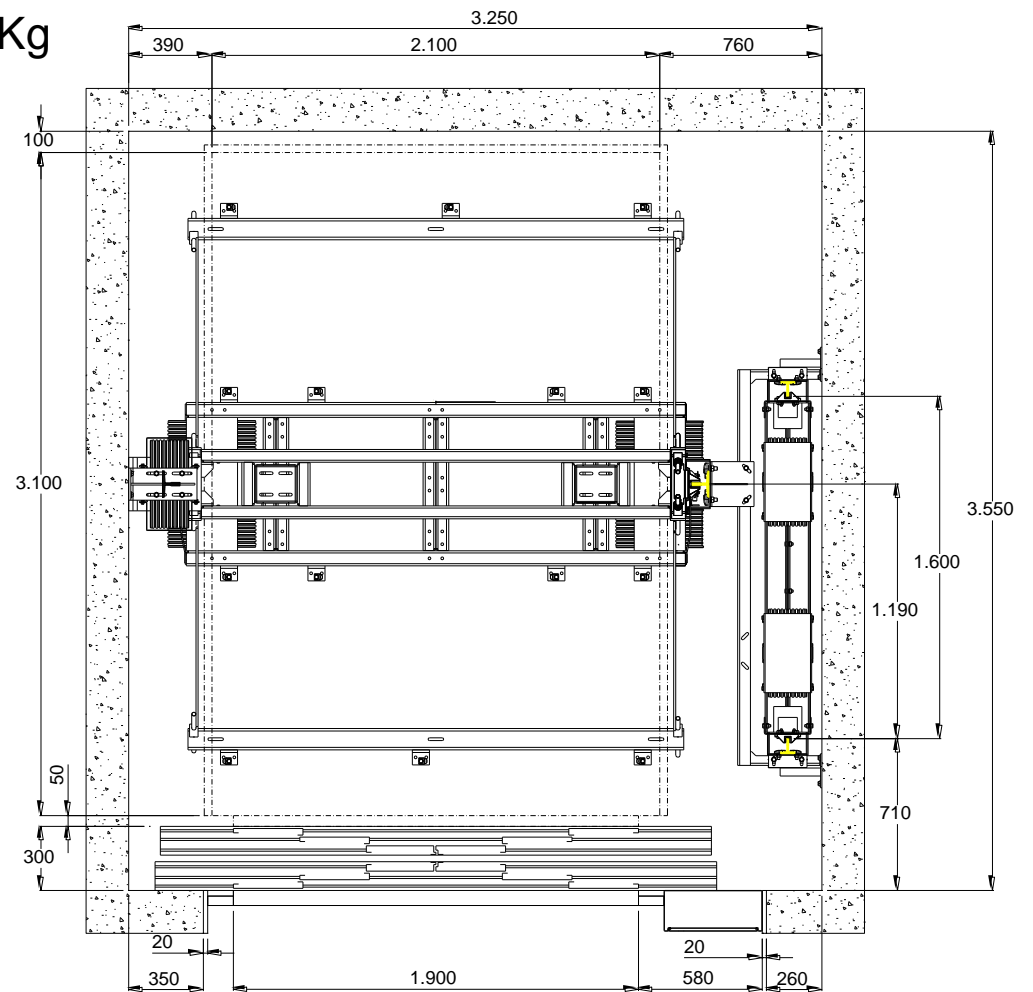
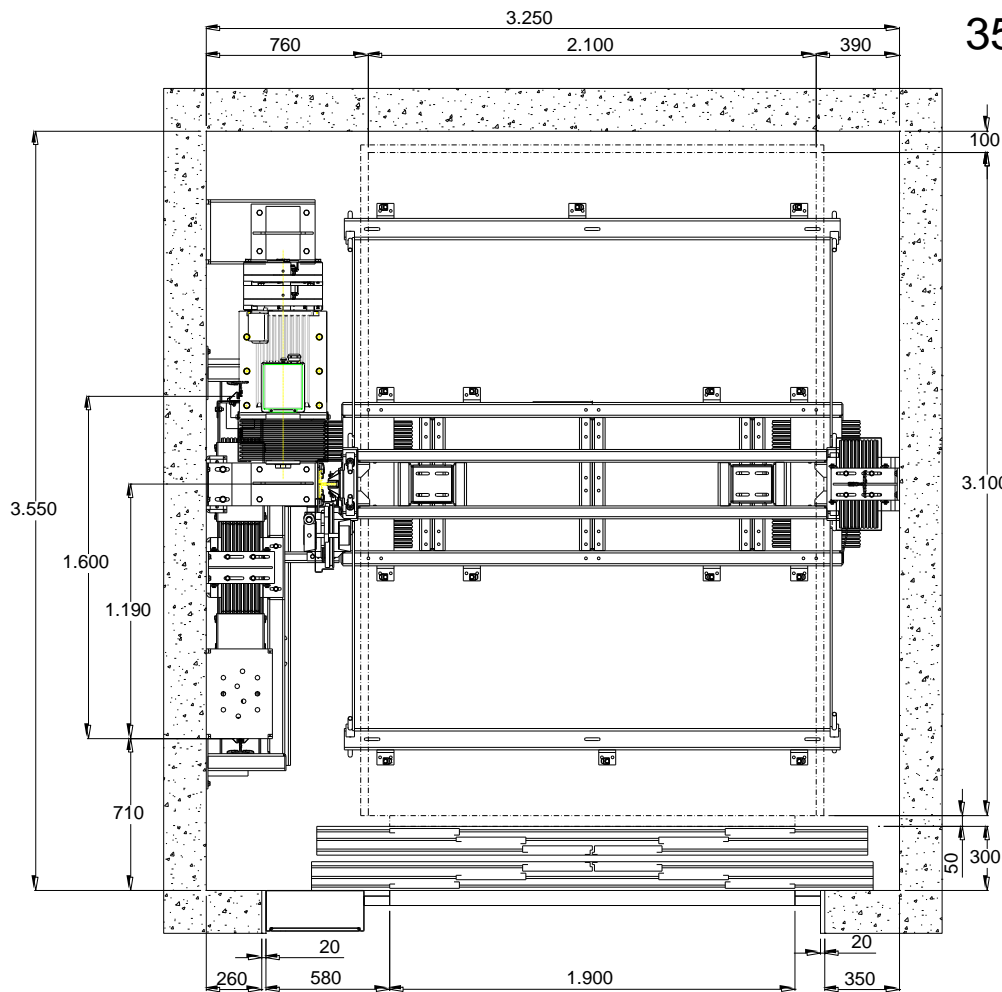


2200x2950mm
3500Kg

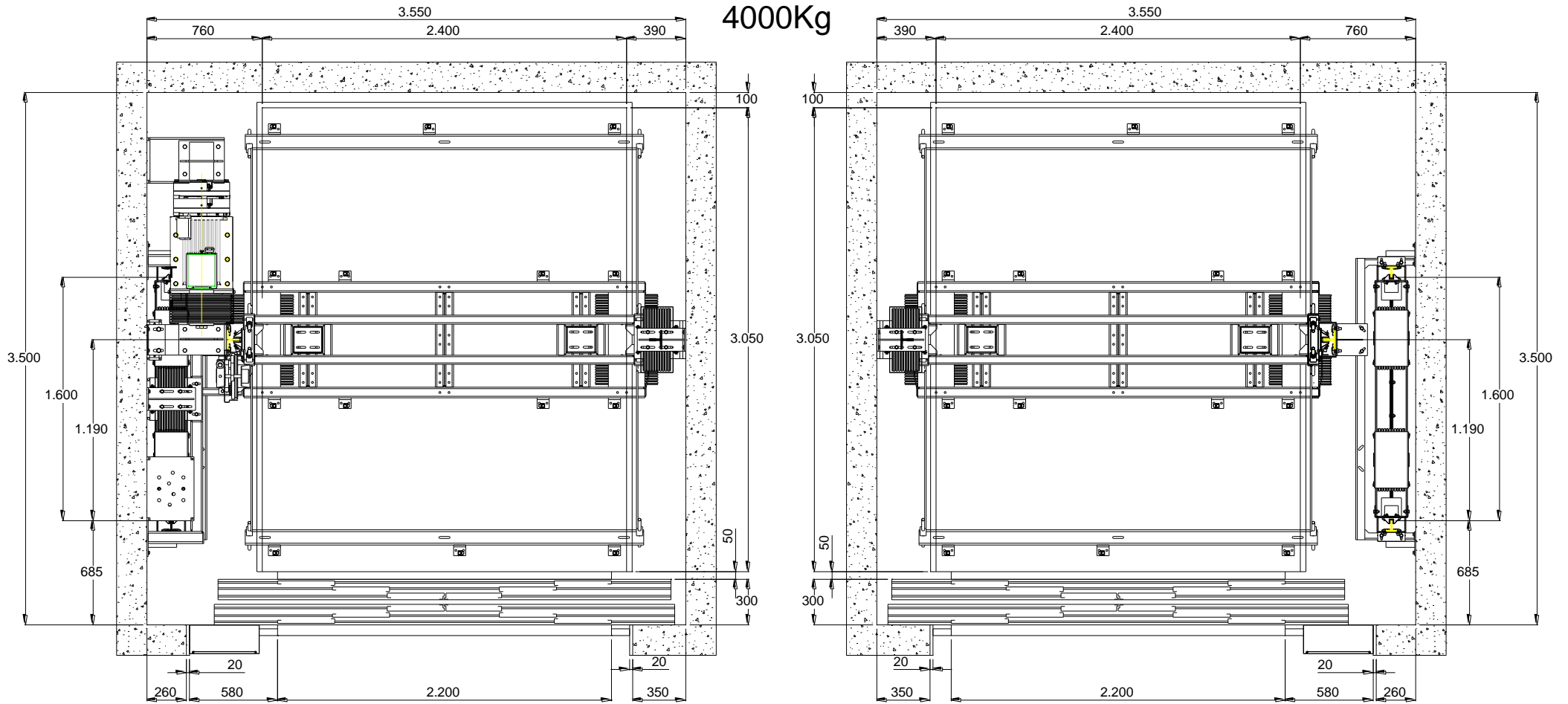


2100x3100mm

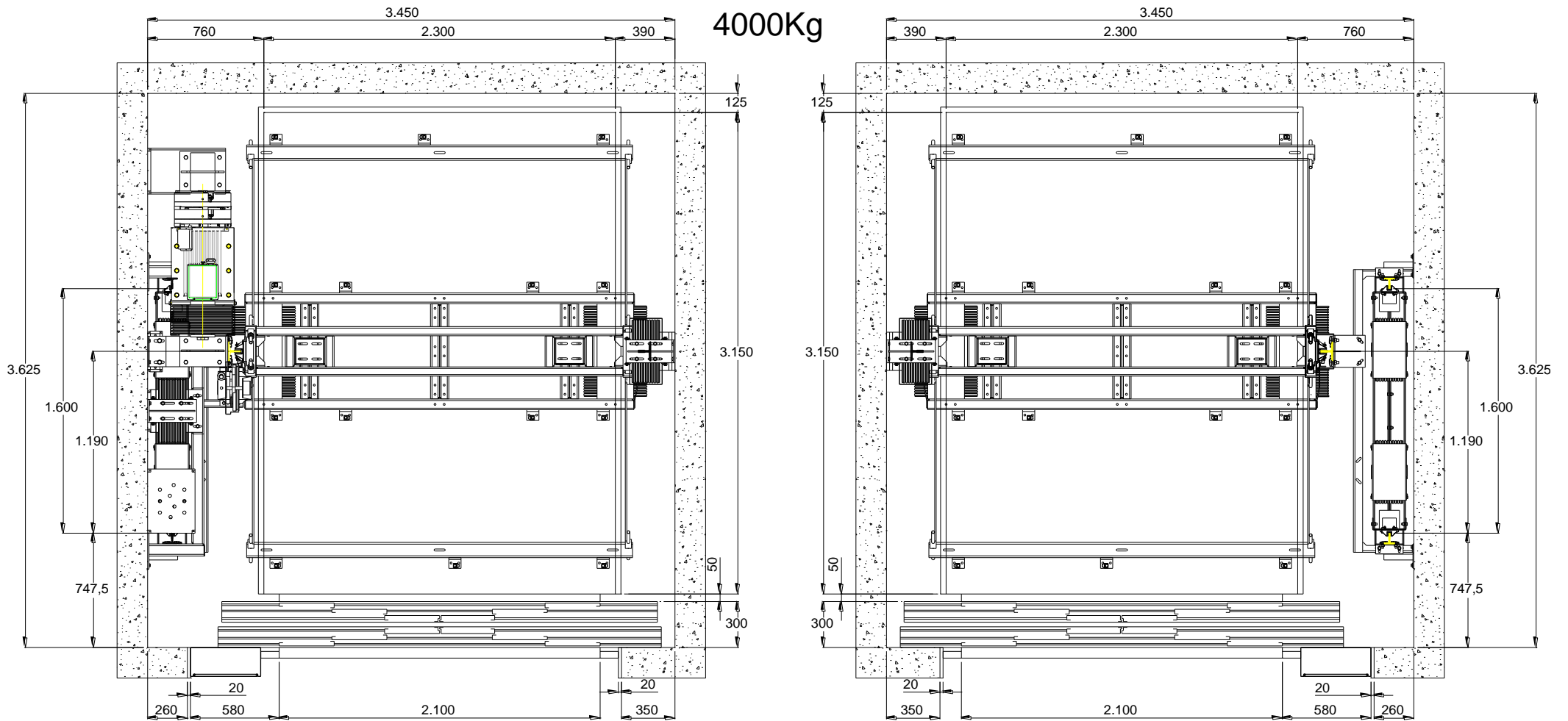
3500Kg



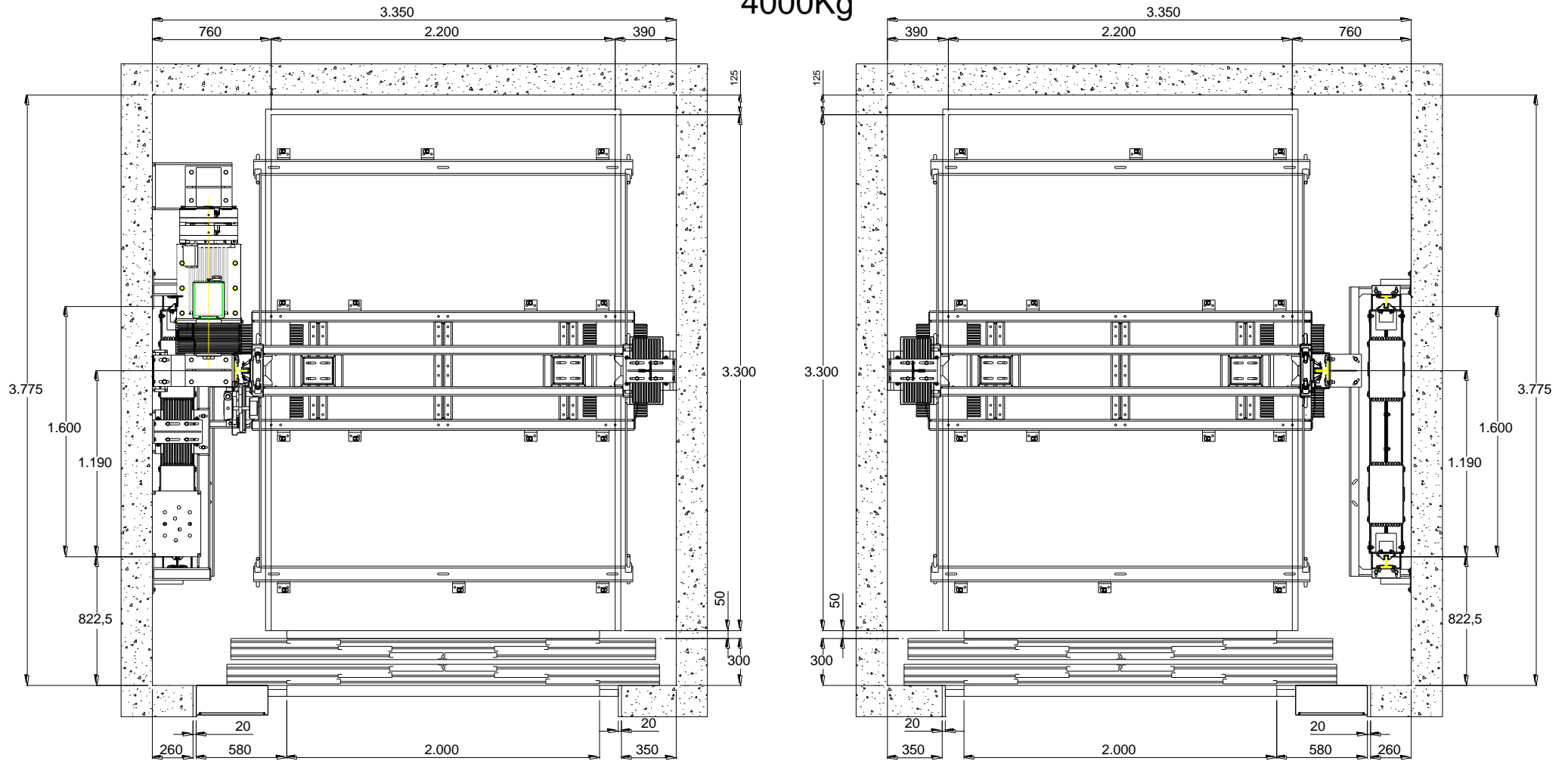
2400x3050mm
4000Kg



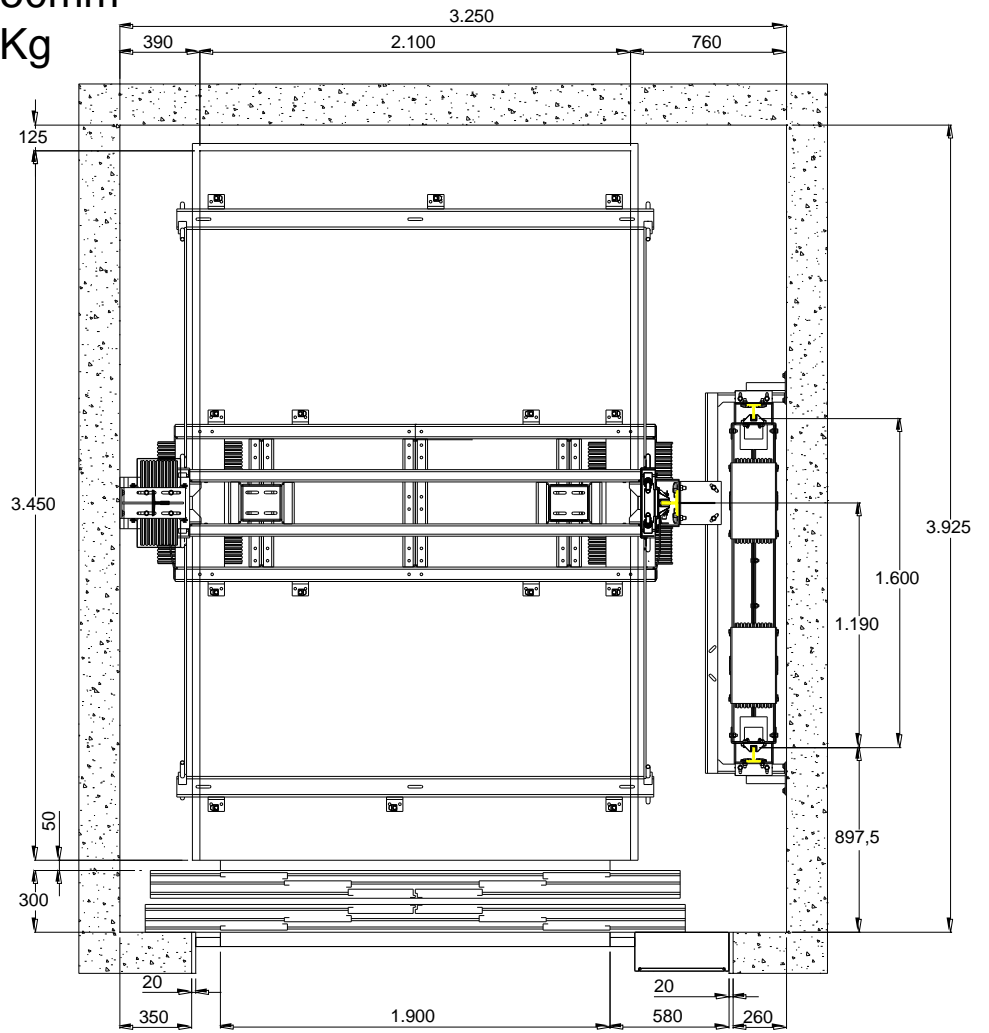
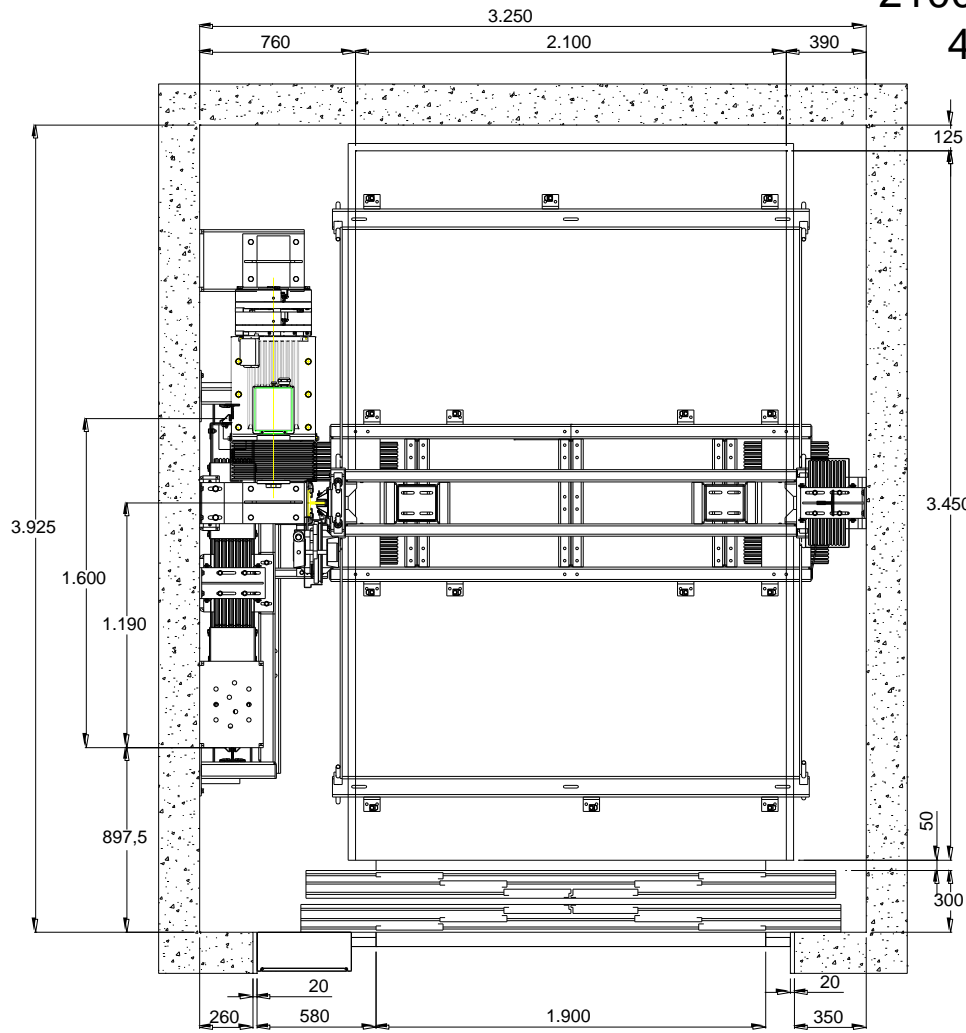
2300x3150mm
4000Kg



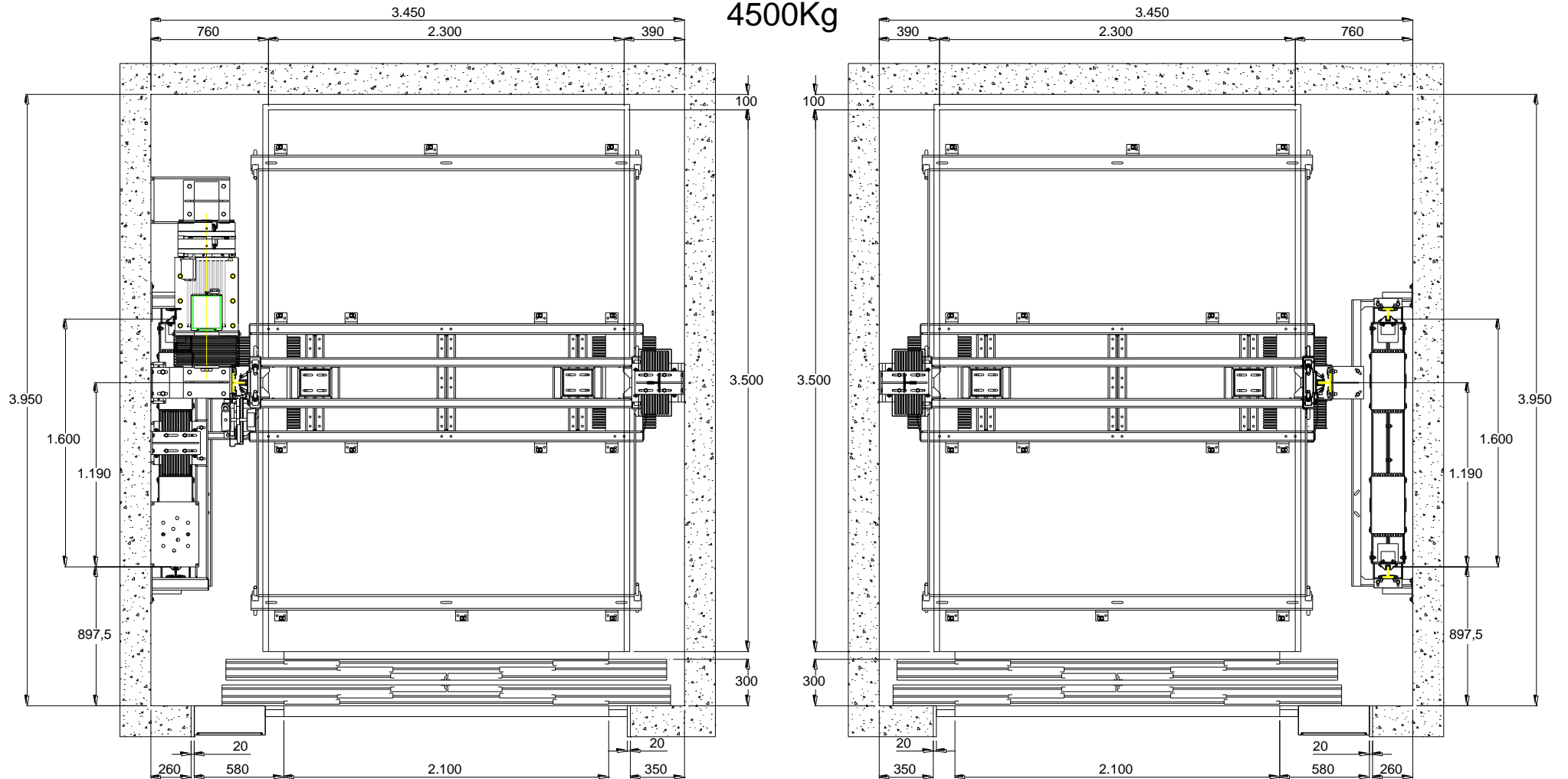
2200x3300mm
4000Kg

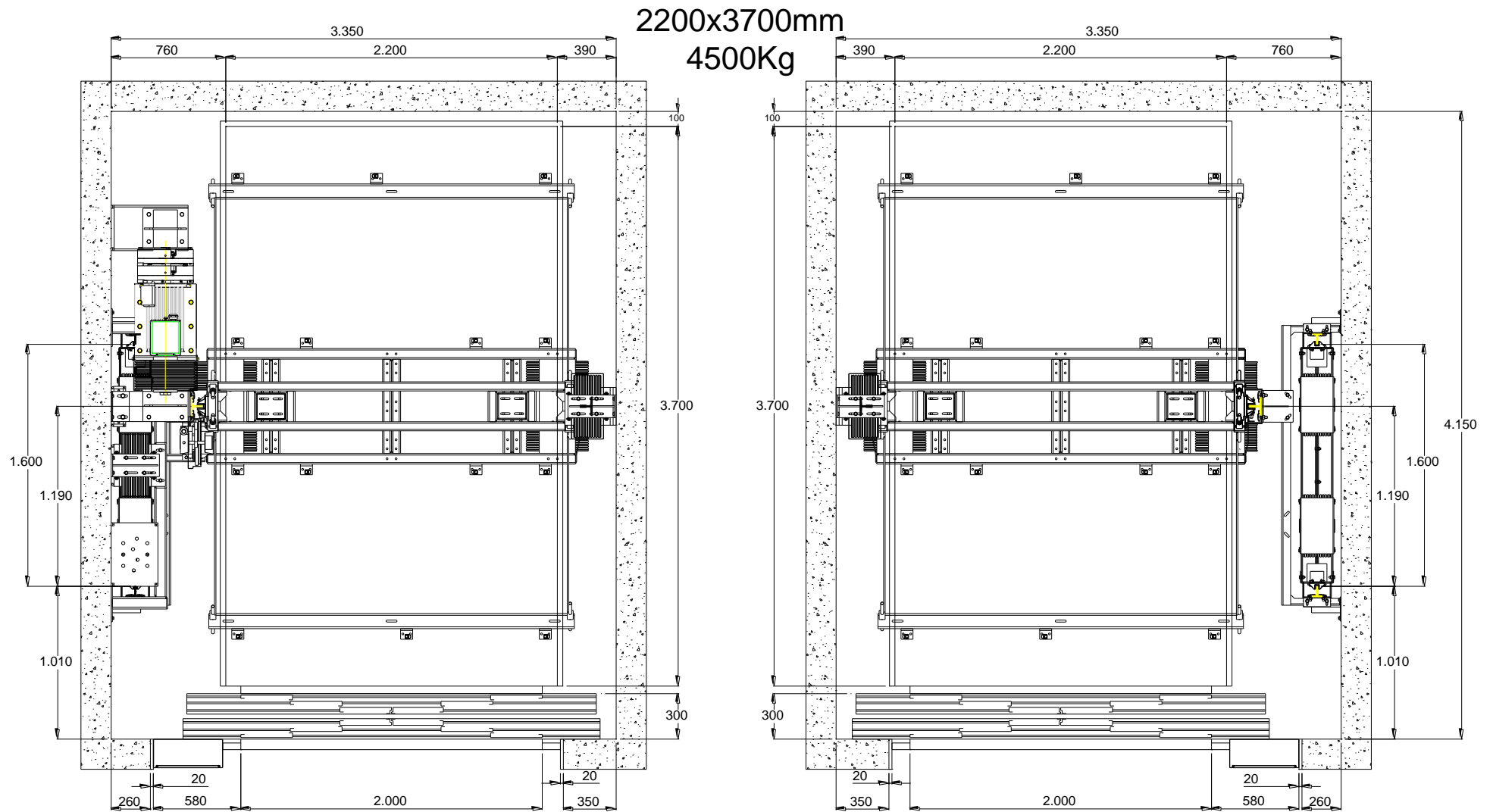


2100x3450mm
4000Kg

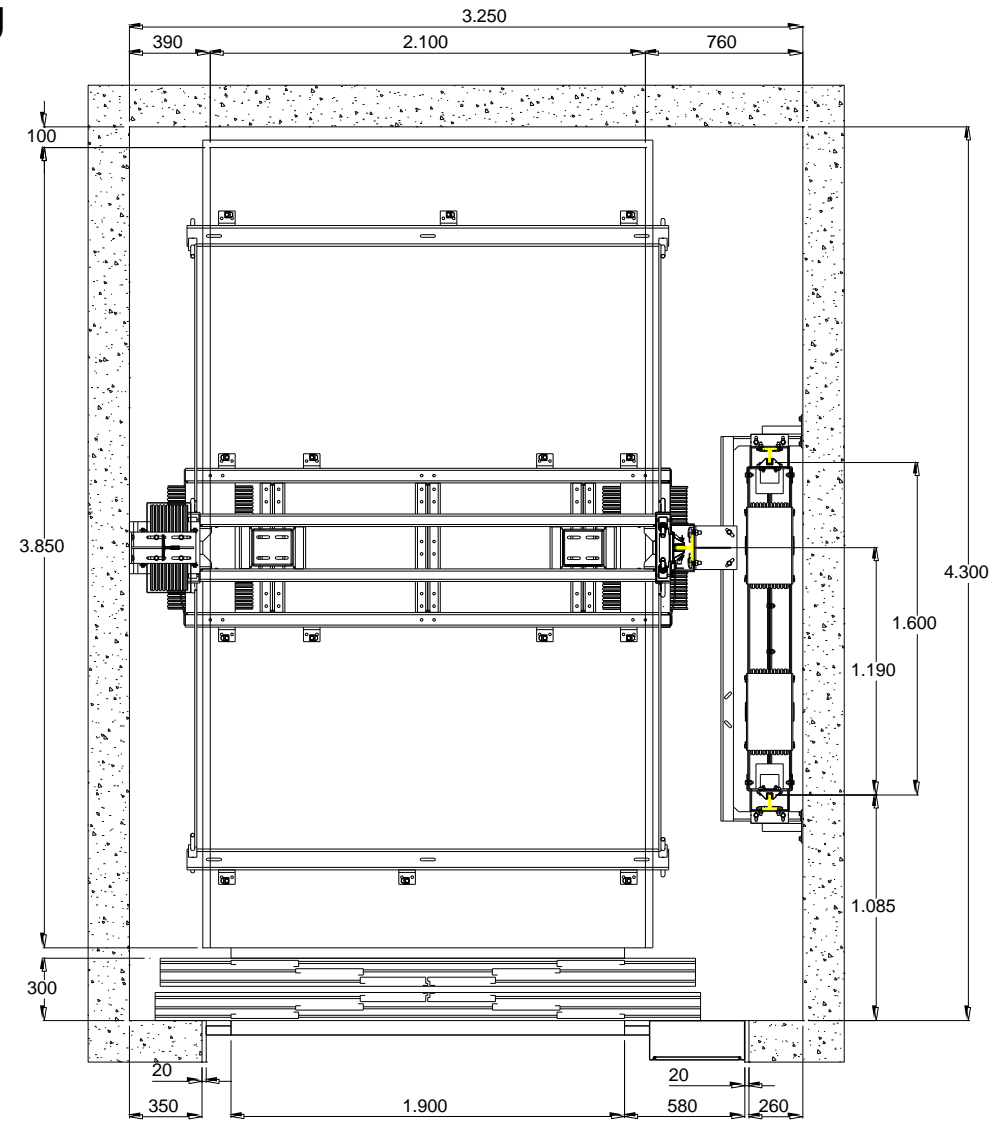
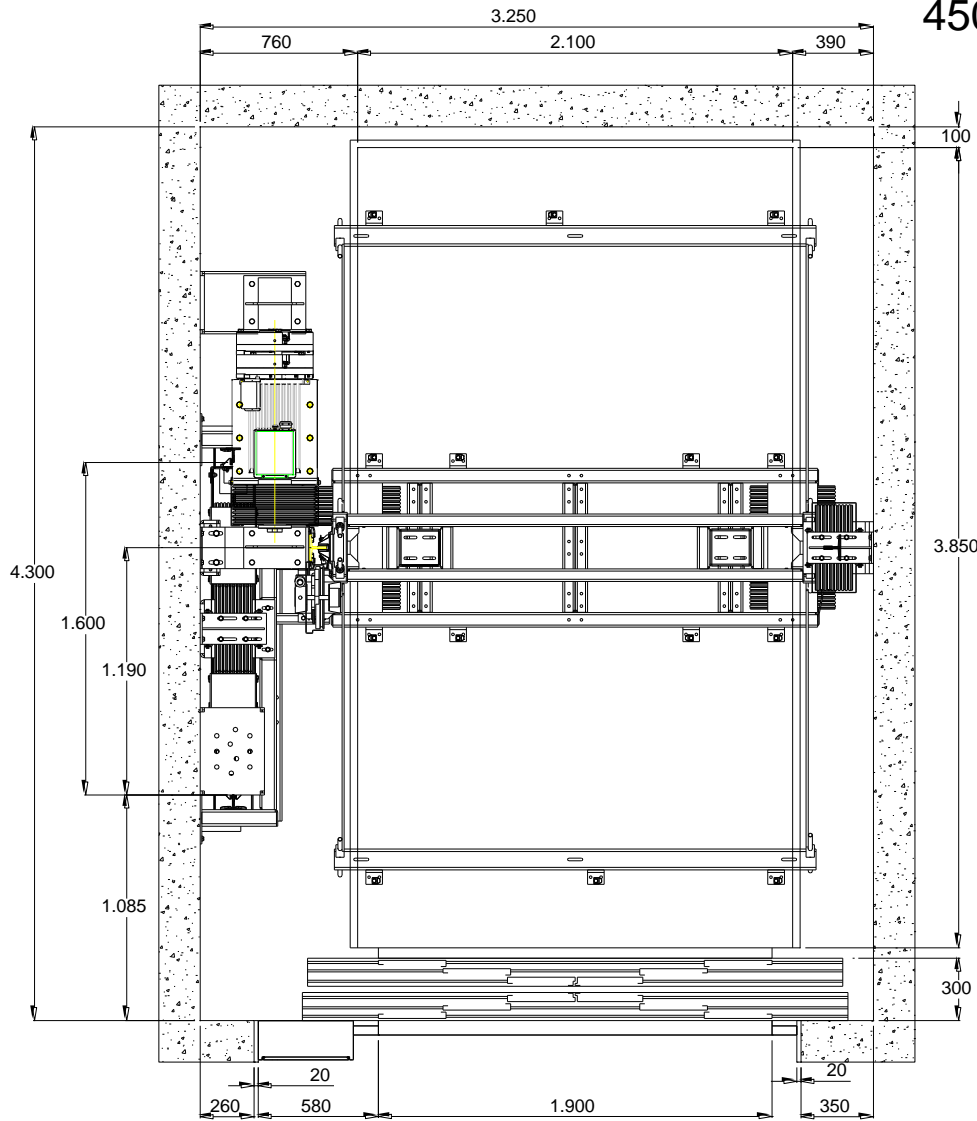


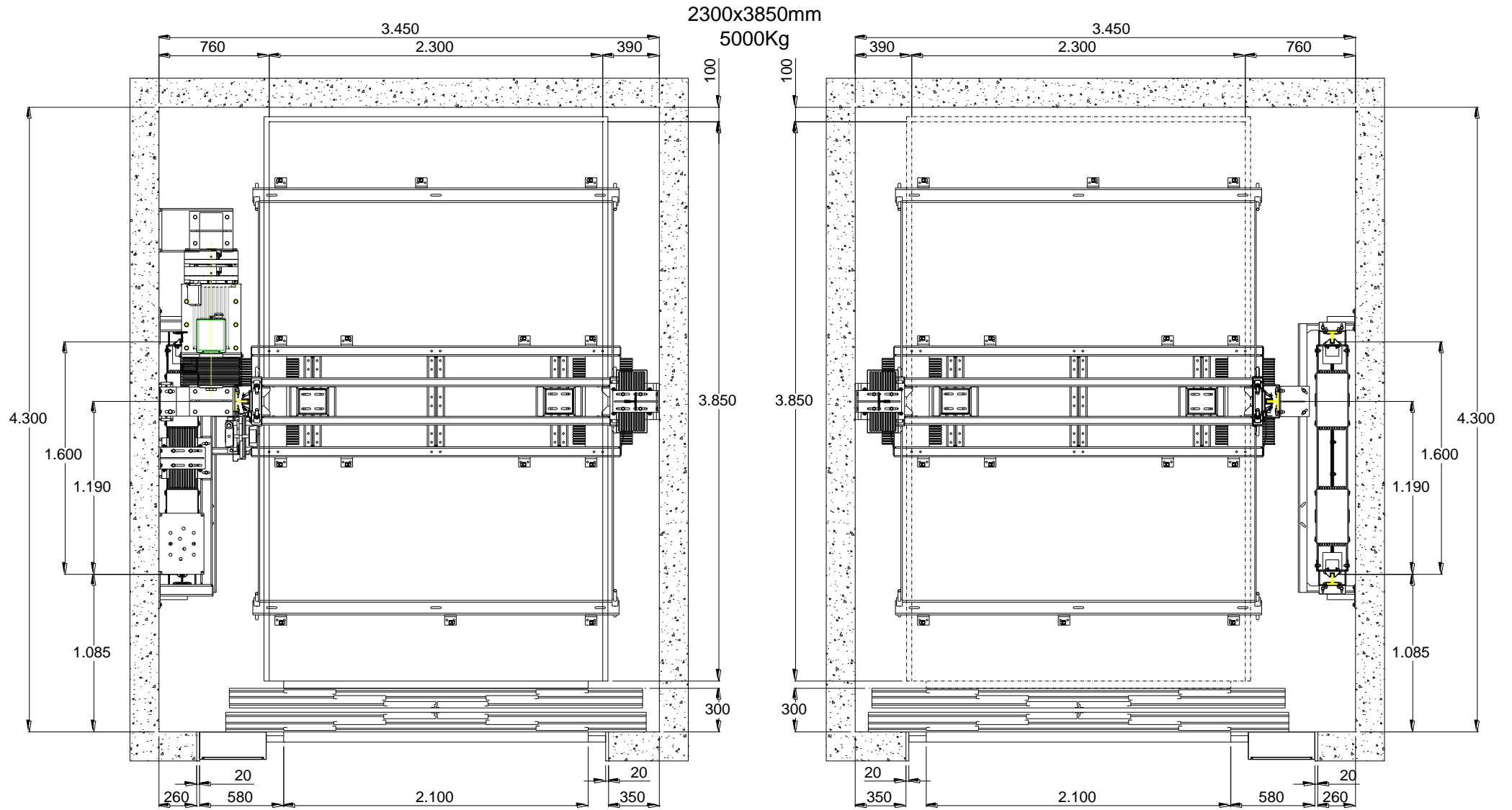
2300x3500mm
4500Kg

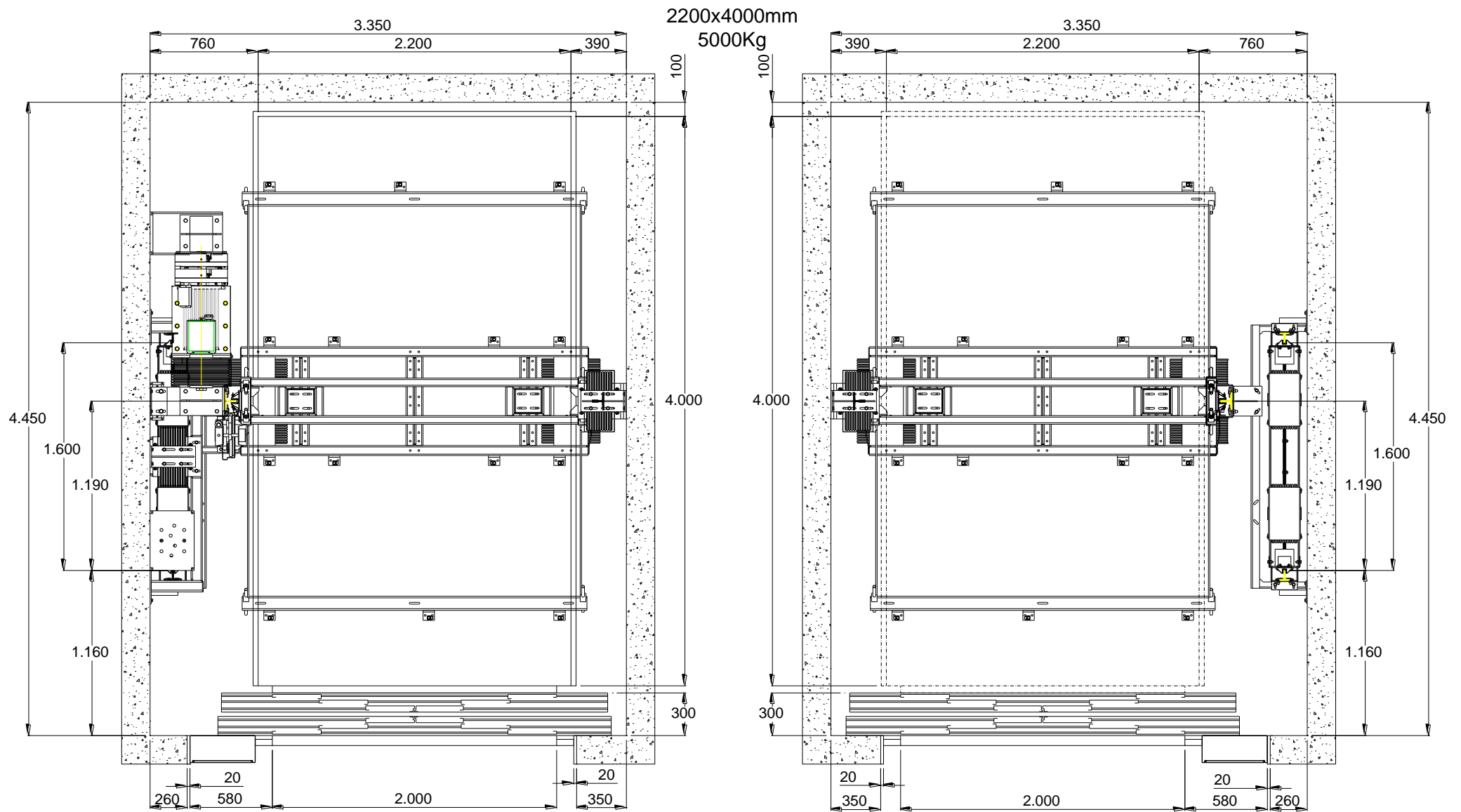


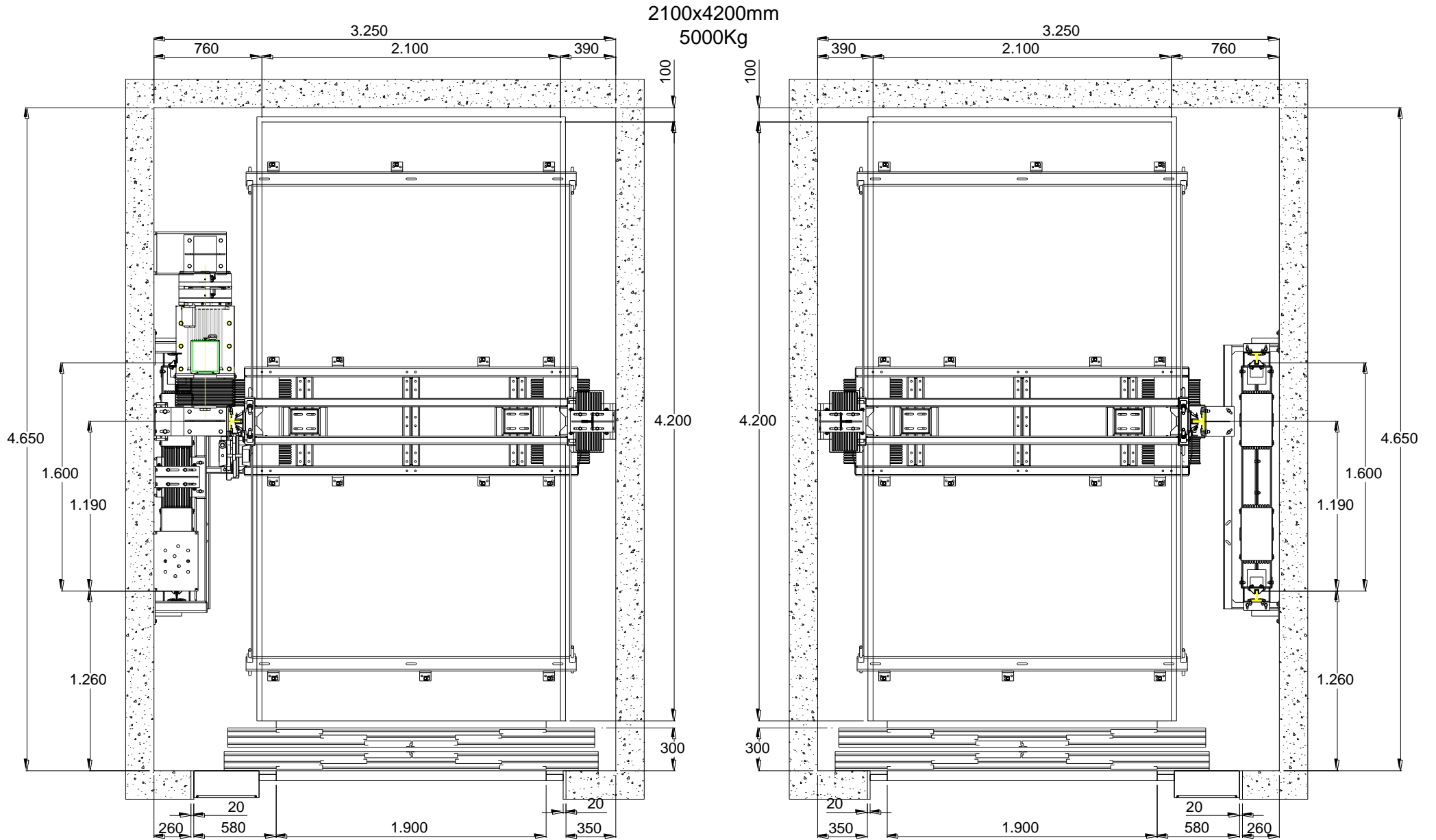


2100x3850mm
 4500Kg





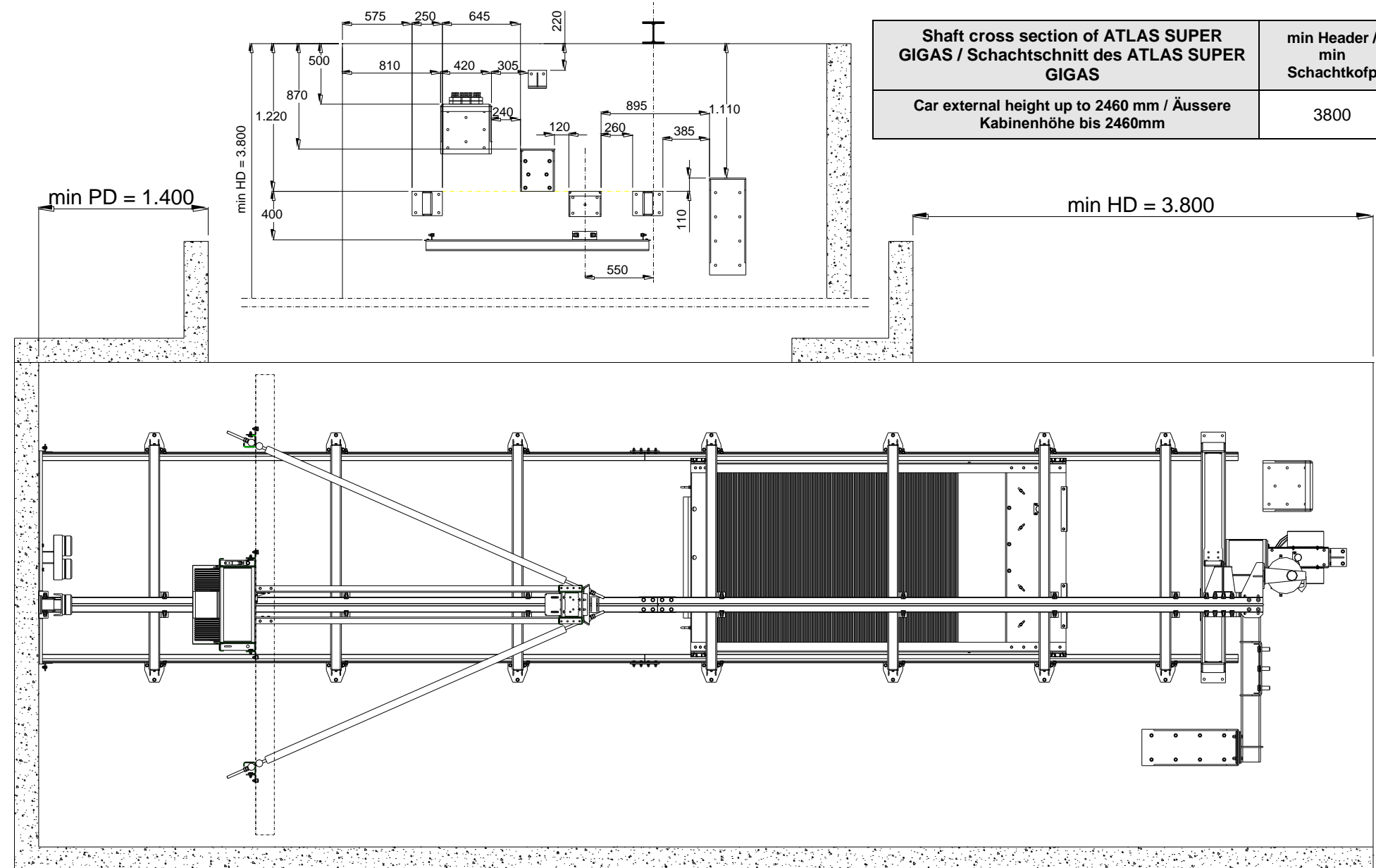




D 04-16-16

Shaft tolerances // All dimensions / For special cases contact KLEEMANN Exports Department
 Schachttoleranzen: ± 20 mm / alle Abmessungen in mm/ In Sonderfällen wenden Sie sich bitte an unsere Verkaufsabteilung

Version 1/2013



D 04-16-16

Shaft tolerances // All dimensions / For special cases contact KLEEMANN Exports Department
Schachttoleranzen: ± 20 mm / alle Abmessungen in mm/ In Sonderfällen wenden Sie sich bitte an unsere Verkaufsabteilung

Version 1/2013